

## Caratteristiche

### PIATTAFORMA

- Larghezza piattaforma in acciaio 1,17 m (standard)

### JIB

- Jib articolato da 1,22 m
- Rotazione orizzontale del jib di 1,22 m

### POTENZA

- 48 V DC (otto batterie 6V, 350 AH)

### CARICA BATTERIE

- 25 Amp 48 V DC carica batterie a bordo
- Generatore a bordo alimentato da motore diesel kubota 12 HP (8.9 kW)

### TRASLAZIONE

- 2 x 4

### PNEUMATICI

- Pneumatici pieni antitraccia

## CARATTERISTICHE STANDARD

### MISURE

#### Z™-30/20N RJ

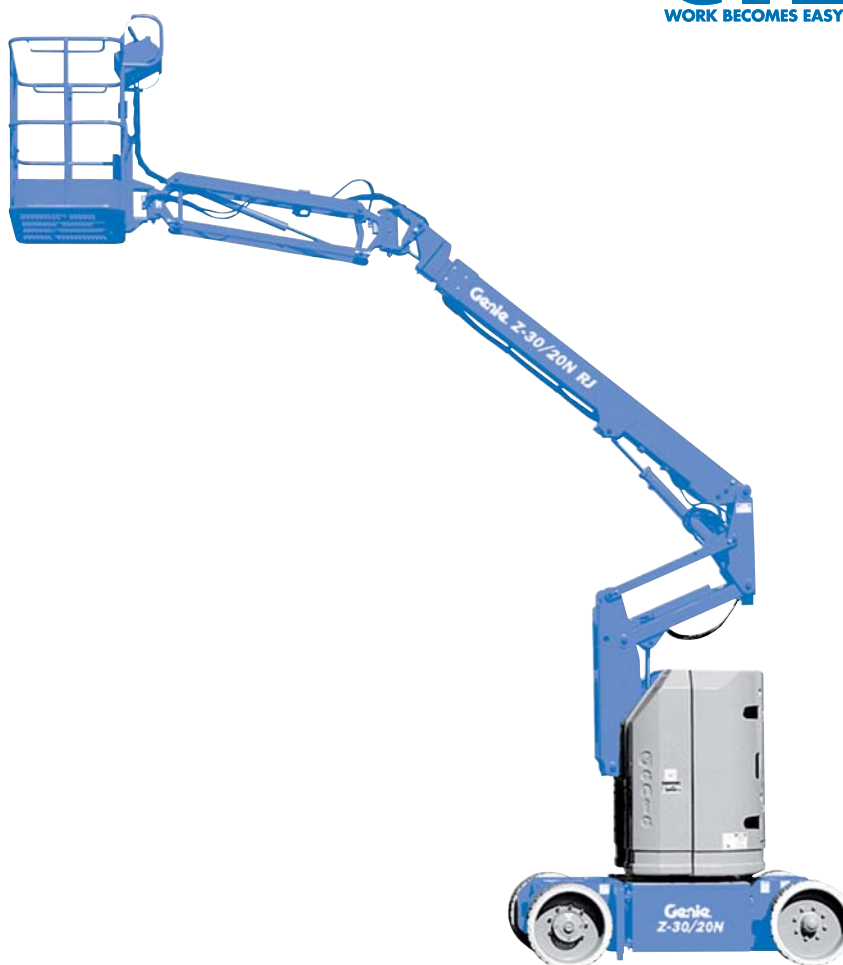
- Altezza di lavoro 10,89 m
- Sbraccio orizzontale di lavoro 6,25 m
- Altezza di scavalco dalla piattaforma 3,86 m
- Portata 227 kg

### COMPONENTI DI SERIE

- Jib 1,22 m con raggio di lavoro di 139°
- Piattaforma autolivellante
- Rotazione idraulica della piattaforma
- Comandi interamente proporzionali
- Dispositivo di abilitazione alla traslazione
- Clacson
- Contatore
- Inclinometro
- Kit allarme
- Rotazione torretta di 355° non continui
- Nessun ingombro di coda
- Cella di carico

### POTENZA

- Alimentazione a batterie di 48 V DC
- Alimentazione ausiliaria di 24 V DC
- Carica batterie di 25 Amp 48 V DC



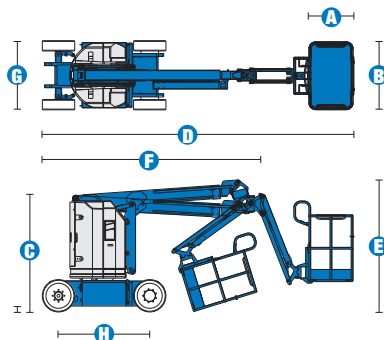
## ACCESSORI ED OPTIONAL

- Cannello apribile lateralmente
- Rete di protezione a mezza altezza con cancelletto
- Impianto aria compressa in piattaforma
- Impianto AC in piattaforma
- Cassetta porta attrezzi
- Porta tubi fluorescente
- Supporti tubo (paio)
- Luci di lavoro in piattaforma
- Cofani copri comandi
- Dispositivo di blocco a bassa tensione con BCI
- Kit avviamento a freddo

# PIATTAFORMA SEMOVENTE A BRACCIO ARTICOLATO Z™-30/20N RJ

**Genie**  
A TEREX COMPANY

## Caratteristiche tecniche



### MODELLI Z™-30/20N RJ

MISURE	
Altezza di lavoro* / altezza piano di calpestio	10,89 / 8,89 m
Sbraccio orizzontale massimo di lavoro	6,75 m
Sbraccio orizzontale a bordo cesta	6,25 m
Altezza massima scavalco dalla piattaforma	3,86 m
<b>A</b> Lunghezza piattaforma	76 cm
<b>B</b> Larghezza piattaforma	1,17 m
<b>C</b> Altezza chiusa	2 m
<b>D</b> Lunghezza chiusa	5,31 m
<b>E</b> Altezza a riposo	2,24 m
<b>F</b> Lunghezza a riposo	3,66 m
<b>G</b> Lunghezza	1,19 m
<b>H</b> Interasse	1,60 m
<b>I</b> Altezza minima da terra a centro macchina	9 cm

PRESTAZIONI	
Portata	227 kg
Rotazione piattaforma	180°
Rotazione verticale jib	139°
Rotazione orizzontale jib	200°
Rotazione torretta	355° non-continui
Ingombro di coda	zero
Velocità di traslazione chiusa	4,8 km/h
Velocità di traslazione sollevata**	1,1 km/h
Pendenza superabile***	35%
Raggio sterzata interno	1,65 m
Raggio sterzata esterno	3,23 m
Comandi	24 V DC proporzionali
Pneumatici (gomma piena, antitraccia, battistrada)	56x18x45 cm

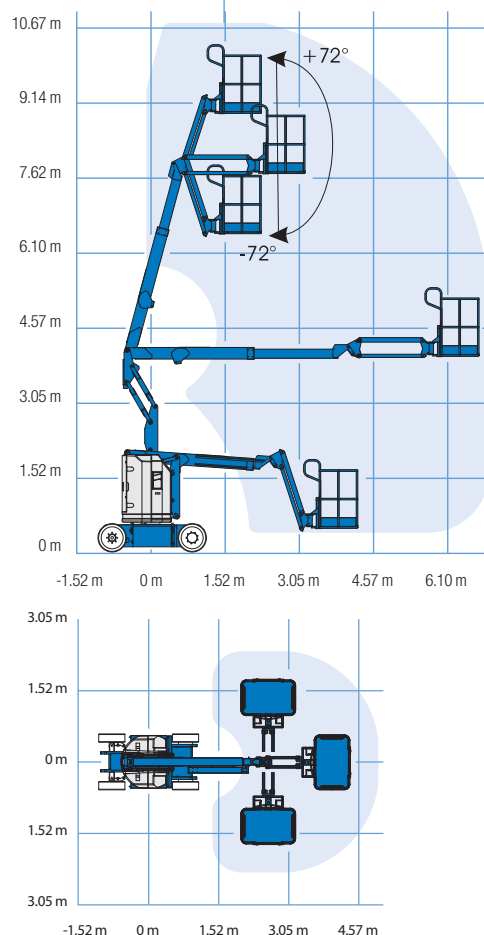
POTENZA	
Alimentazione	48 V DC (otto batterie 6 V, 350 Ah)
Alimentazione ausiliaria	24 V DC
Capacità serbatoio idraulico	15,1 L

<b>PESO****</b>	6.450 kg
-----------------	----------

### RISPONDE ALLE NORMATIVE CE EN280

\* altezza lavoro = altezza piano calpestio + 2 m  
 \*\* in modalità di sollevamento (piattaforma sollevata), la macchina è progettata per essere usata su superfici stabili e piane  
 \*\*\* grado di inclinazione massima ammessa su pendenza. Vedi manuale d'uso per dettagli relativi alle pendenze  
 \*\*\*\* il peso è in funzione delle opzioni e/o standard previsti dal paese

### DIAGRAMMA DI LAVORO Z™-30/20N RJ



#### CTE S.p.A.

**DIREZIONE COMMERCIALE** - 30031 DOLO (VE) - Via I Maggio 8, int. 4  
 Tel. 041 51.00.130 - Fax 041 41.38.44 - www.ctelift.com - dolo@ctelift.com  
**SEDE LEGALE E STABILIMENTO** - 38068 ROVERETO (TN) - Via Caproni, 7 - Z.I.  
 Tel. 0464 48.50.50 - Fax 0464 48.50.99 - www.ctelift.com - info@ctelift.com  
**FILIALE DI MILANO** - 20098 S. GIULIANO MILANESE (MI) - Via Piemonte, 23/B  
 Tel. 02 98.81.100 - Fax 02 98.28.20.96 - www.ctelift.com - milano@ctelift.com  
**STABILIMENTO BIZZOCCHI** - 47032 BERTINORO (FC) - Viale 2 Agosto, 670  
 Tel. 0543 44.88.30 - Fax 0543 44.83.43 - www.bizzocchi.it - export@bizzocchi.it

**PUNTI VENDITA:** Bari, Cagliari, Catania, Cesena, Fano, Forlì, Firenze, Napoli, Roma, Sassari, Torino, Udine

**PUNTI ASSISTENZA:** Bari, Bologna, Cagliari, Catania, Cesena, Dolo, Fano, Milano, Modena, Napoli, Pistoia, Pordenone, Roma, Rovereto, Taranto, Torino, Udine

I dati contenuti nel presente catalogo non sono impegnativi; ci riserviamo di apportare modifiche in qualsiasi momento senza preavviso. Le informazioni riportate hanno solo scopo illustrativo. Riportarsi al "Manuale d'uso e manutenzione" ed alle vigenti norme di legge per avere le istruzioni relative all'adeguato uso di questa apparecchiatura.

Z-30/20N & Z-30/20N RJ  
1 - ed. febbraio 2008